

Temizle

Yazdır

huge

Firma : \_\_\_\_\_

İlgili Kişi : \_\_\_\_\_

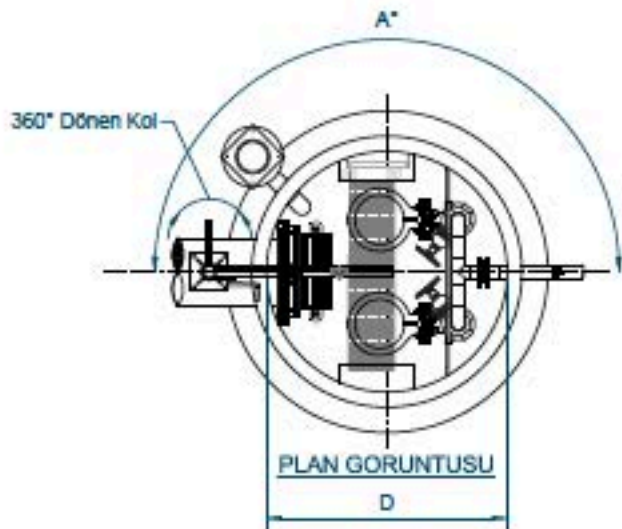
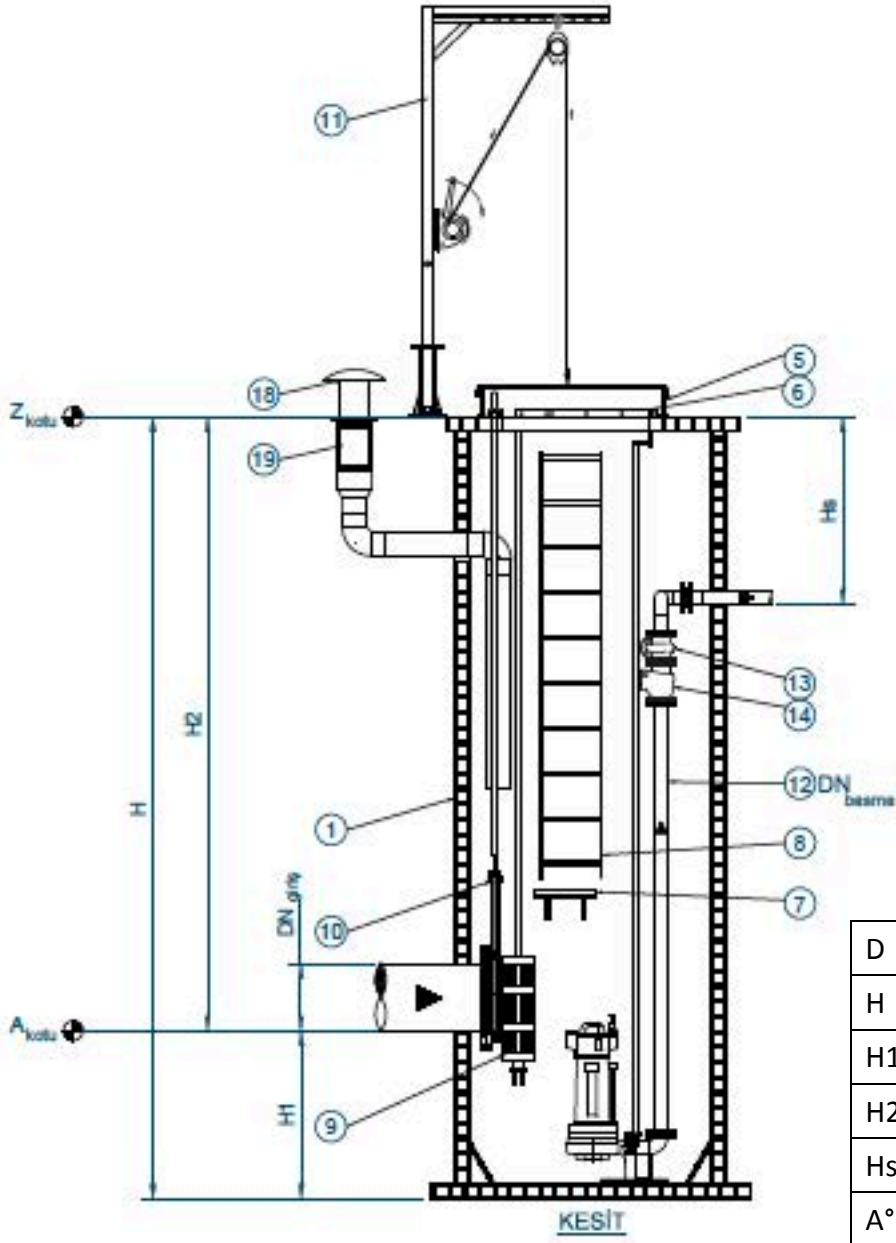
Tarih : \_\_\_\_\_

**HAZIR  
(PAKETLİ  
POMPA  
İSTASYONU**

POMPA İSTASYONU DİZAYN TABLOSU

| No | Malzeme                        | İçerik   |
|----|--------------------------------|----------|
| 1  | PE Gövde                       |          |
| 2  | Pompa Debisi                   | Q (debi) |
| 3  | Pompa Basma Yüksekliği         | Hm mSS   |
| 4  | Pompa Adedi                    |          |
| 5  | Kapak (havalandırmalı)         |          |
| 6  | Emniyet Amaçlı Koruyucu Izgara |          |
| 7  | Ayak Basma Platformu           |          |
| 8  | Merdiven                       |          |
| 9  | Giriş için Sepet Izgara        |          |
| 10 | Giriş için Penstok             |          |
| 11 | Pergel Vinç                    |          |
| 12 | Basma Hattı                    |          |
| 13 | Vana Tipi                      |          |
| 14 | Çekvalf                        |          |
| 15 | Seviye Kontrol Flatörü         |          |
| 16 | Elektrik Kontrol Panosu        |          |
| 17 | Trafik Yüğü                    |          |
| 18 | Fan                            |          |
| 19 | Aktif Karbon Haznesi           |          |

İlave Bildirimler:



|          |  |
|----------|--|
| D        |  |
| H        |  |
| H1       |  |
| H2       |  |
| Hs       |  |
| A°       |  |
| DN Giriş |  |
| DN Çıkış |  |
| - M      |  |
| ° M      |  |