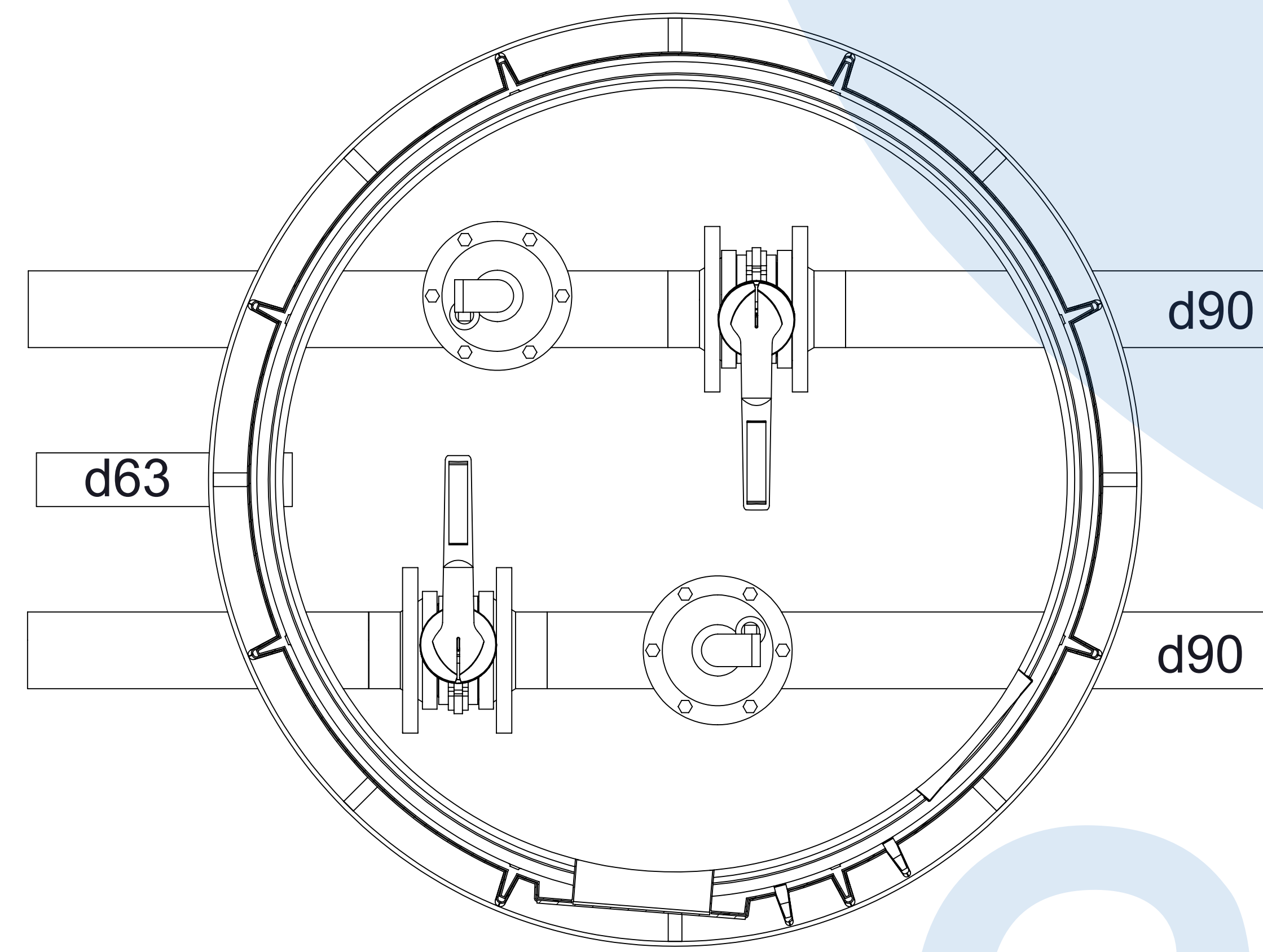
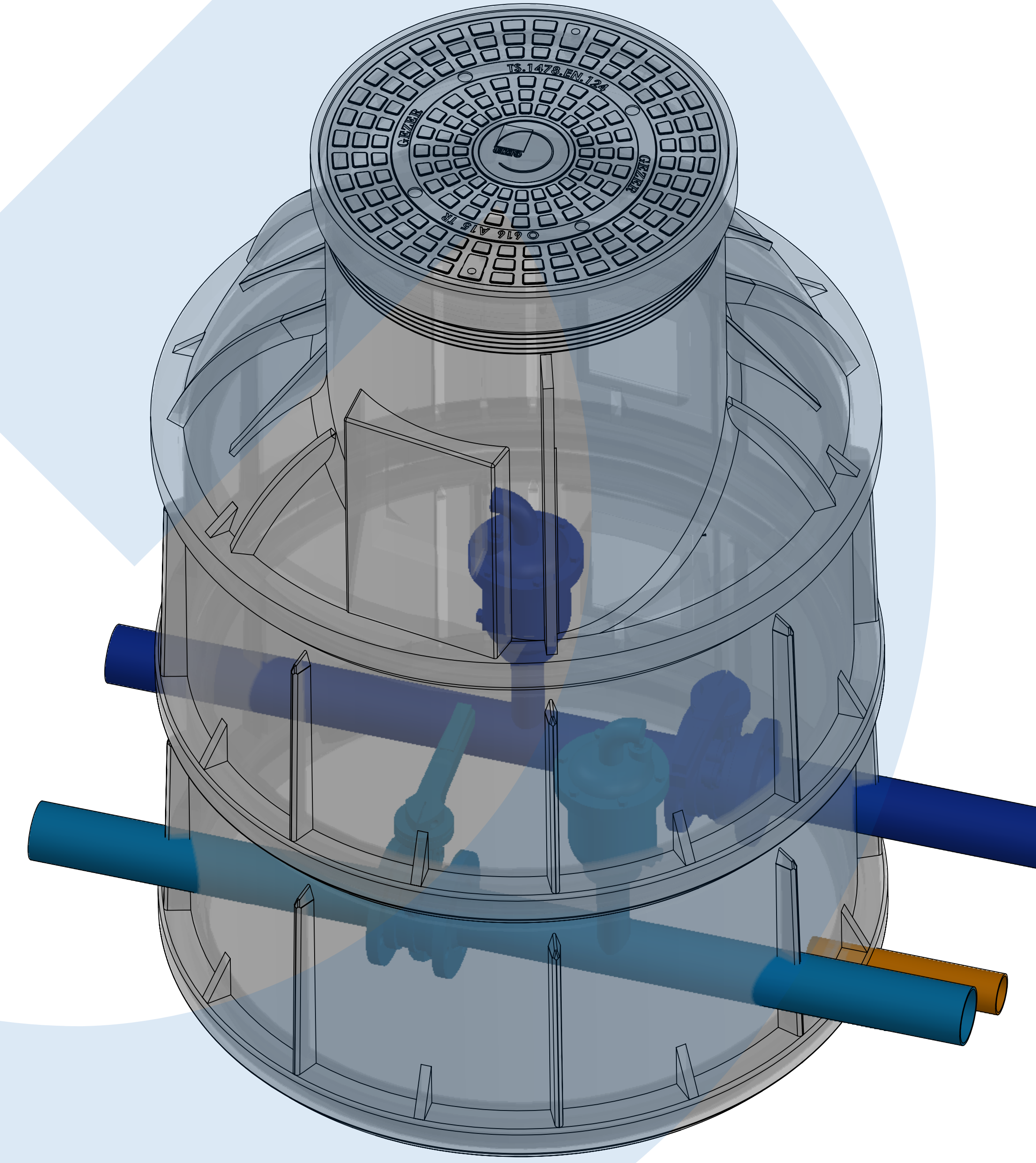


ON GORUNUS KESIT
1/5



PLAN
1/5



| NO | PARÇA ADI | PARÇA - MALZEME TANIMI | ADET |
|----|----------------|-------------------------|------|
| 1 | KOMPOZİT KAPAK | DN600, EN124 A15 | 1 |
| 2 | KONİK ELEMAN | DN1000, h=750mm, PE | 1 |
| 3 | GÖVDE | DN1000, h=500mm, PE | 1 |
| 4 | TABAN | DN1000, h=500mm, PE | 1 |
| 5 | HAT BORUSU | DN80 - d90, PE 100 PN10 | 2 |
| 6 | TAHLİYE BORUSU | DN80 - d90, PE 100 PN10 | 1 |
| 7 | HAT VANASI | GGG40 DN80 | 2 |
| 8 | VANTUZ | GGG40 | 2 |

NOCLAR

1) TAHLİYE BORUSU (6), SUYU TAHLİYE EDECEK ŞEKİLDE UYGUN NOKTAYA KADAR UZATILACAKTIR.

2) VANALARIN MONTE EDİLDİĞİ TABAN ELEMANI (4) 0.5 m YÜKSEKLİĞİNDEDİR.

3) GÖVDE ELEMAN YÜKSEKLİĞİ (3) 0.5 m YÜKSEKLİĞİNDEDİR.

4) GÖVDE ELEMAN ARTTIRILARAK İSTENİLEN TOPLAM YÜKSEKLİĞE ULAŞILIR.

VANTUZ ODASI - ÇİFT HAT -

DN80 d90 PE100 PN16 SDR11 Boru bağlantılı

| KODU | H (mm) | YAPISI |
|--------------|--------|-----------------------------|
| DKVOC-90-100 | 1000 | TOPLAM YÜKSEKLİK (KAYNAKLI) |
| DKVOC-90-125 | 1250 | TOPLAM YÜKSEKLİK (KAYNAKLI) |
| DKVOC-90-150 | 1500 | TOPLAM YÜKSEKLİK (KAYNAKLI) |
| DKVOC-90-175 | 1750 | TOPLAM YÜKSEKLİK (KAYNAKLI) |
| DKVOC-90-200 | 2000 | TOPLAM YÜKSEKLİK (KAYNAKLI) |
| DKVOC-90-225 | 2250 | TOPLAM YÜKSEKLİK (KAYNAKLI) |
| DKVOC-90-250 | 2500 | TOPLAM YÜKSEKLİK (KAYNAKLI) |
| DKVOC-90-275 | 2750 | TOPLAM YÜKSEKLİK (KAYNAKLI) |
| DKVOC-90-300 | 3000 | TOPLAM YÜKSEKLİK (KAYNAKLI) |

| REV. NO | TARİH/DATE | AÇIKLAMA / DESCRIPTION | YAPAN | CİZEN | KONTROL |
|------------------------------|------------|------------------------|-------|-------|---------|
| GENERAL NOTES / GENEL NOTLAR | | | | | |

TRAFİK OLMAYAN ALANLARDAKİ UYGULAMA İÇİN

PROJE ADI:

VANTUZ ODASI d90 x 2 HAT

BU PROJE GEZER Endüstri İnşaat Sanayi ve Ticaret A.Ş. NİN MALİ OLUP OLMAMASI, KOPYA EDİLMEMESİ ÜÇÜNCÜ BİR SAHSA ODUNCA VERİLMESİ VEYA YAPILMA GAYESİ DİŞİNDE KULLANILMAMASI KAYDI İLE VERİLMİŞTİR.

THIS DWG. IS PROPERTY OF GEZER Endüstri İnşaat Sanayi ve Ticaret A.Ş. AND SHOULD NOT BE REPRODUCED, COPIED, SUBMITTED FOR ANY PURPOSE OTHER THAN THAT IT IS DRAWN FOR.

| TUZEN DRAWN BY | TARİH / DATE | İSİM / NAME | RESİM NO DRAWING NO |
|-------------------|----------------------------|-------------|------------------------|
| ETİD DESIGN | | | |
| ÇİZİM APPROVED | | | |
| TUZEN SCALE | PAFTA ADI DRAWING TITLE | | REV 0 SIZE |



GEZER