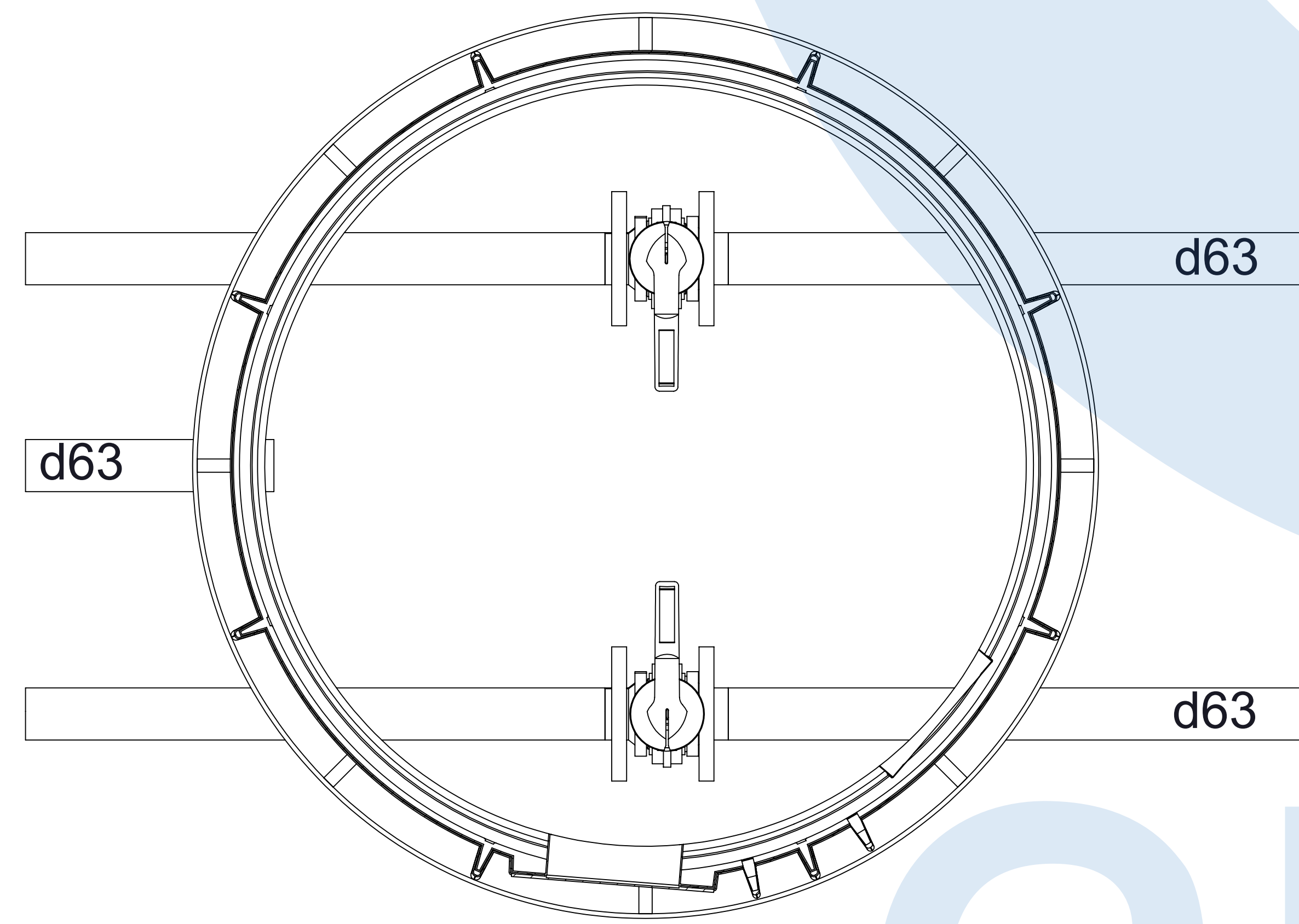
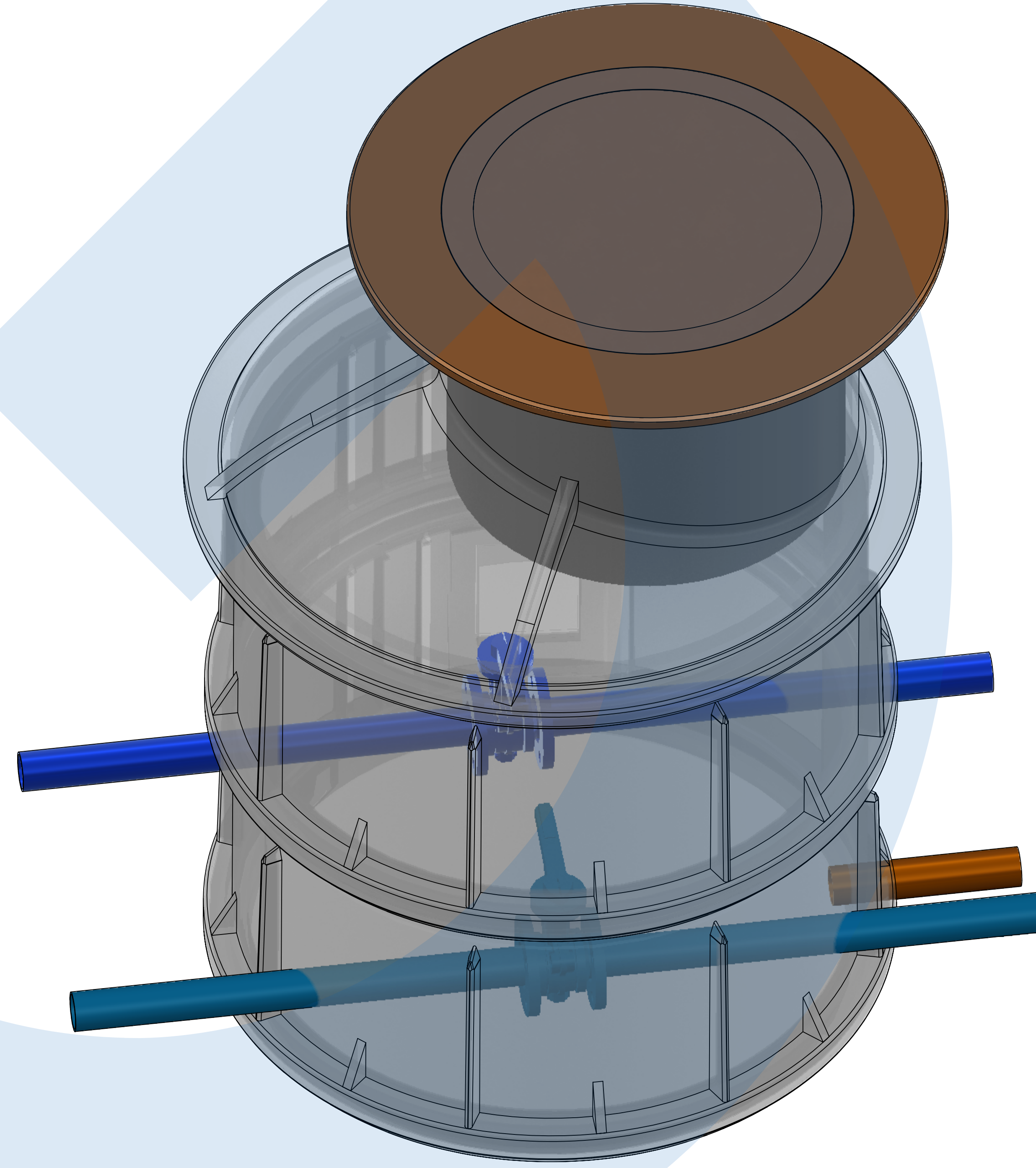


ON GORUNUS KESIT  
1/5



PLAN  
1/5



NO	PARÇA ADI	PARÇA - MALZEME TANIMI	ADET
1	KAPAK+ÇERÇEVE ELEMANI	GGG50 D400 SINIFI	1
2	TELESKOPIK ELEMAN	DN600 - d630, PE 100	1
3	KONİK ELEMAN	DN1000, h=450mm, PE	1
4	GÖVDE	DN1000, h=500mm, PE	1
5	TABAN	DN1000, h=500mm, PE	1
6	HAT BORUSU	DN50 - d63, PE 100 PN10	2
7	TAHLİYE BORUSU	DN50 - d63, PE 100 PN10	1
8	HAT VANASI	GGG40 DN50	2

**NOTLAR**

- 1) ZEMİN KOTU AYARI TELESKOPIK ELEMAN (2) VASITASIYLA YAPILACAKTIR.
- 2) TAHLİYE BORUSU (7), SUYU TAHLİYE EDECEK ŞEKİLDE UYGUN NOKTAYA KADAR UZATILACAKTIR.
- 3) VANALARIN MONTE EDİLDİĞİ TABAN ELEMANI (5) 0,5 m YÜKSEKLİĞİNDEDİR.
- 4) GÖVDE ELEMAN YÜKSEKLİĞİ (4) 0,5 m YÜKSEKLİĞİNDEDİR.
- 5) GÖVDE ELEMAN ARTTIRILARAK İSTENİLEN TOPLAM YÜKSEKLİĞE ULAŞILIR.

**VANA ODASI - ÇİFT HAT -**

DN50 d63 PE100 PN16 SDR11 Boru bağlantılı

KODU	H (mm)	YAPISI
DVC-63-100	1000	TOPLAM YÜKSEKLİK (KAYNAKLI)
DVC-63-125	1250	TOPLAM YÜKSEKLİK (KAYNAKLI)
DVC-63-150	1500	TOPLAM YÜKSEKLİK (KAYNAKLI)
DVC-63-175	1750	TOPLAM YÜKSEKLİK (KAYNAKLI)
DVC-63-200	2000	TOPLAM YÜKSEKLİK (KAYNAKLI)
DVC-63-225	2250	TOPLAM YÜKSEKLİK (KAYNAKLI)
DVC-63-250	2500	TOPLAM YÜKSEKLİK (KAYNAKLI)
DVC-63-275	2750	TOPLAM YÜKSEKLİK (KAYNAKLI)
DVC-63-300	3000	TOPLAM YÜKSEKLİK (KAYNAKLI)

REV. NO	TARİH/DATE	AÇIKLAMA / DESCRIPTION	YAPAN	CİZEN	KONTROL

GENERAL NOTES / GENEL NOTLAR

TRAFİK OLAN ALANLARDAKİ UYGULAMA İÇİN

PROJE ADI:

VANA ODASI d63 x 2 HAT

BU PROJE GEZER Endüstri İnşaat Sanayi ve Ticaret A.Ş. NİN MALI OLUP COĞALTILMAMASI, KOPYA EDİLMEMESİ, UÇLUNCU BİR SAHSA ODUNCU VERİLMESİ VEYA YAPILMA GAYESİ DİŞİNDE KULLANILMAMASI KAYDI İLE VERİLMİŞTİR.

THIS DWG. IS PROPERTY OF GEZER Endüstri İnşaat Sanayi ve Ticaret A.Ş. AND SHOULD NOT BE REPRODUCED, COPIED, SUBMITTED FOR ANY PURPOSE OTHER THAN THAT IT IS DRAWN FOR.

TUZEN DRAWN BY	TARİH / DATE	İSİM / NAME	RESİM NO DRAWING NO
ETİD DESIGN			
ÇAY APPROVED			
TUZEN SCALE	PAFTA ADI DRAWING TITLE		REV 0 SIZE



GEZER