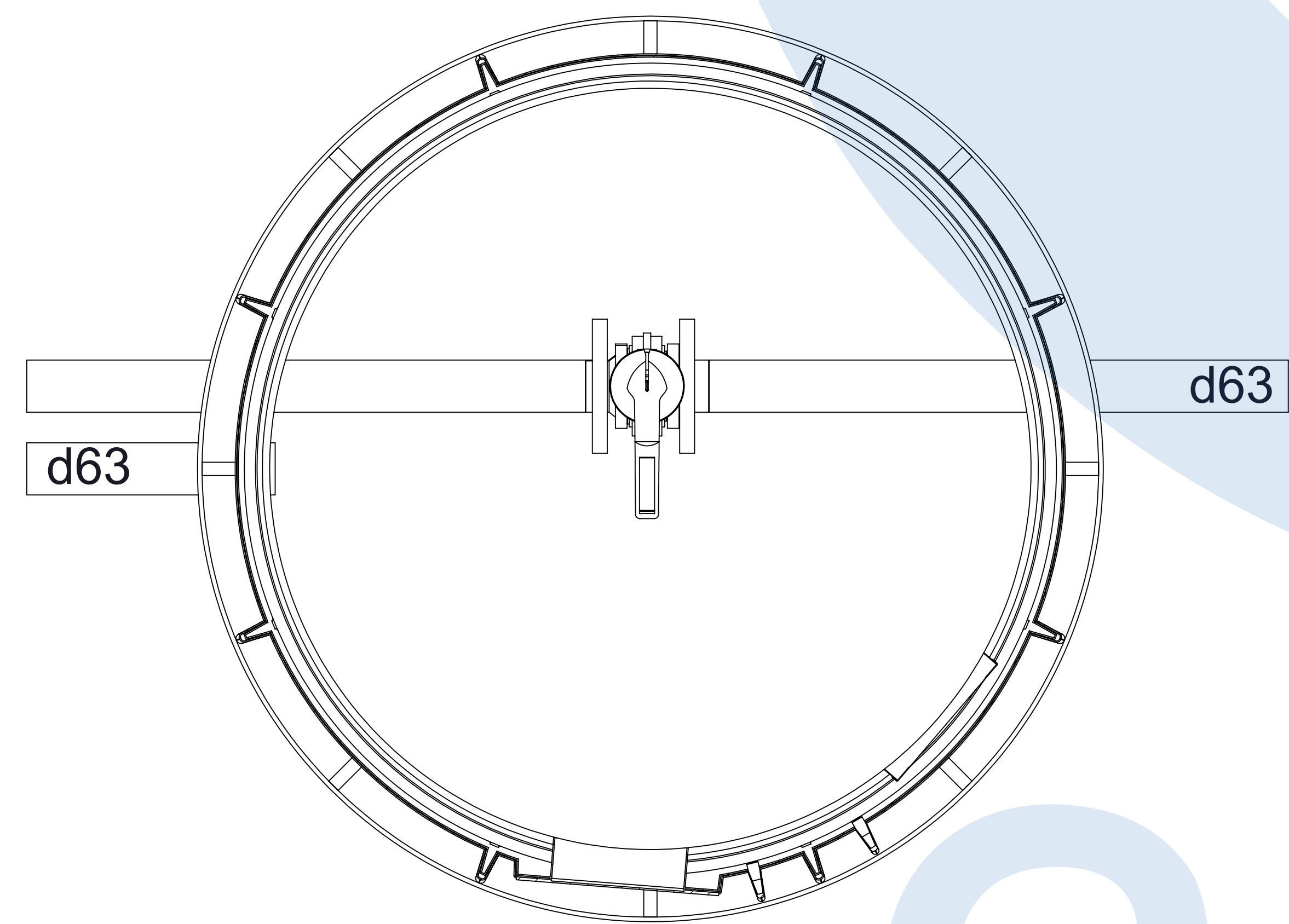
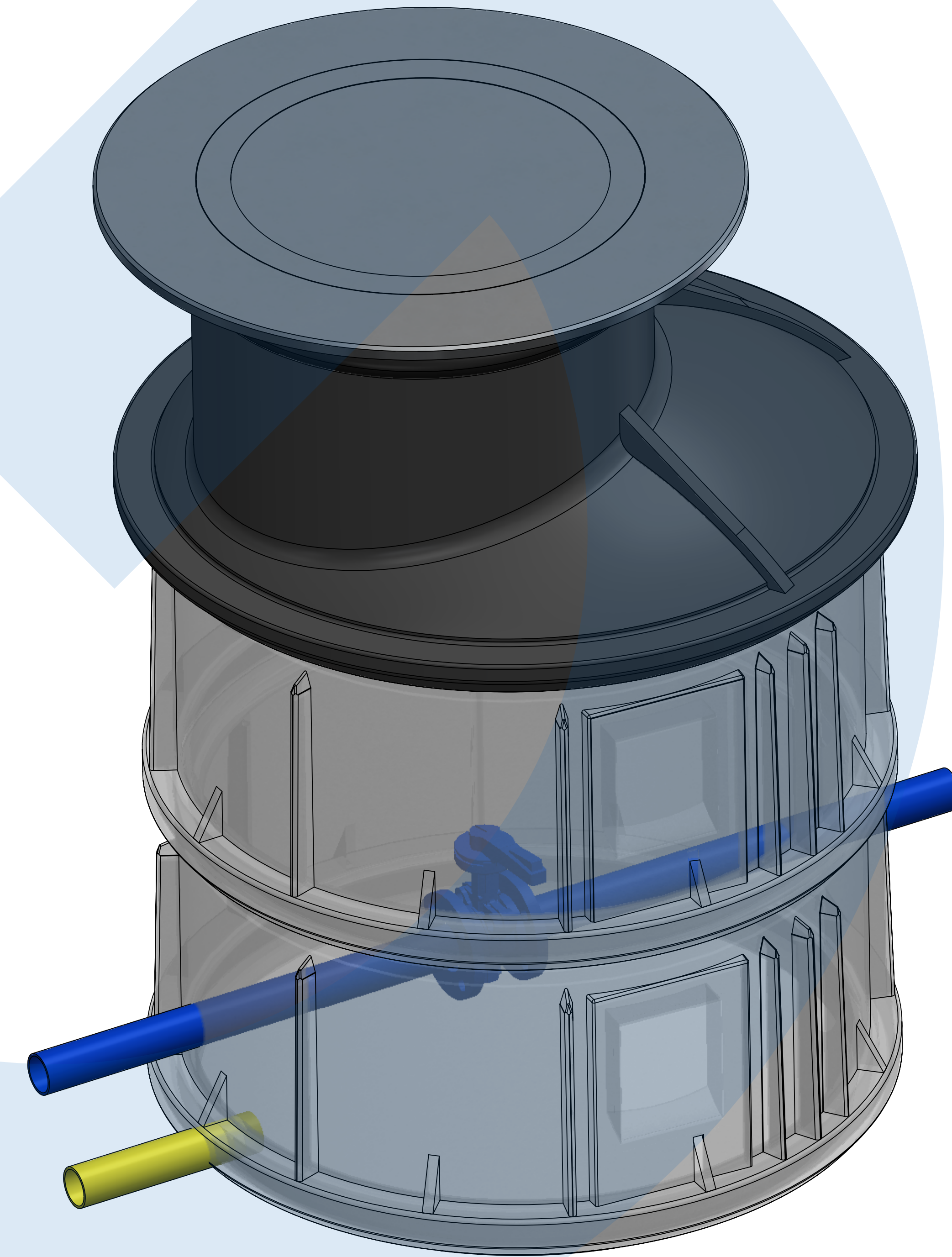


ON GORUNUS KESIT
1/5



PLAN
1/5



| NO | PARÇA ADI | PARÇA - MALZEME TANIMI | ADET |
|----|-----------------------|-------------------------|------|
| 1 | KAPAK+ÇERÇEVE ELEMANI | GGG50 D400 SINIFI | 1 |
| 2 | TELESKOPIK ELEMAN | DN600 - d630, PE 100 | 1 |
| 3 | KONİK ELEMAN | DN1000, h=450mm, PE | 1 |
| 4 | GÖVDE | DN1000, h=500mm, PE | 1 |
| 5 | TABAN | DN1000, h=500mm, PE | 1 |
| 6 | HAT BORUSU | DN50 - d63, PE 100 PN10 | 1 |
| 7 | TAHLİYE BORUSU | DN50 - d63, PE 100 PN10 | 1 |
| 8 | HAT VANASI | GGG40 DN50 | 1 |

NOTLAR

- 1) ZEMİN KOTU AYARI TELESKOPIK ELEMAN (2) VASİTASIYLA YAPILACAKTIR.
2) TAHLİYE BORUSU (7), SUYU TAHLİYE EDECEK ŞEKİLDE UYGUN NOKTAYA KADAR UZATILACAKTIR.
3) VANALARIN MONTE EDİLDİĞİ TABAN ELEMANI (5) 0,5 m YÜKSEKLİĞİNDEDİR.
4) GÖVDE ELEMAN YÜKSEKLİĞİ (4) 0,5 m YÜKSEKLİĞİNDEDİR.
5) GÖVDE ELEMAN ARTTIRILARAK İSTENİLEN TOPLAM YÜKSEKLİĞE ULAŞILIR.

VANA ODASI - TEK HAT -

DN50 d63 PE100 PN16 SDR11 Boru bağlantılı

| KODU | H (mm) | YAPISI |
|------------|--------|-----------------------------|
| DVT-63-100 | 1000 | TOPLAM YÜKSEKLİK (KAYNAKLI) |
| DVT-63-125 | 1250 | TOPLAM YÜKSEKLİK (KAYNAKLI) |
| DVT-63-150 | 1500 | TOPLAM YÜKSEKLİK (KAYNAKLI) |
| DVT-63-175 | 1750 | TOPLAM YÜKSEKLİK (KAYNAKLI) |
| DVT-63-200 | 2000 | TOPLAM YÜKSEKLİK (KAYNAKLI) |
| DVT-63-225 | 2250 | TOPLAM YÜKSEKLİK (KAYNAKLI) |
| DVT-63-250 | 2500 | TOPLAM YÜKSEKLİK (KAYNAKLI) |
| DVT-63-275 | 2750 | TOPLAM YÜKSEKLİK (KAYNAKLI) |
| DVT-63-300 | 3000 | TOPLAM YÜKSEKLİK (KAYNAKLI) |

| REV. NO | TARİH/DATE | AÇIKLAMA / DESCRIPTION | YAPAN | CİZEN | KONTROL |
|------------------------------|------------|------------------------|-------|-------|---------|
| GENERAL NOTES / GENEL NOTLAR | | | | | |

TRAFİK OLAN ALANLARDAKİ UYGULAMA İÇİN

VANA ODASI d63 x 1 HAT

BU PROJE GEZER Endüstri İnşaat Sanayi ve Ticaret A.Ş. NİN MALI OLUP ÇOĞALTILMAMASI, KOPYA EDİLMEMESİ, UÇLUNCU BİR SAHSA ODUNCU VERİLMESİ VEYA YAPILMA GAYESİ DİŞİNDE KULLANILMAMASI KAYDI İLE VERİLMİŞTİR.

THIS DWG. IS PROPERTY OF GEZER Endüstri İnşaat Sanayi ve Ticaret A.Ş. AND SHOULD NOT BE REPRODUCED, COPIED, SUBMITTED FOR ANY PURPOSE OTHER THAN THAT IT IS DRAWN FOR.

| TARİH / DATE | İSİM / NAME | RESİM NO / DRAWING NO |
|------------------|--------------------------|-----------------------|
| ÇİZEN / DRAWN BY | | |
| ETİDİ / DESIGN | | |
| ONAY / APPROVED | | |
| ÖLÇEK / SCALE | PAFT/AZİ / DRAWING TITLE | |
| REV | 0 | SIZE |

GEZER