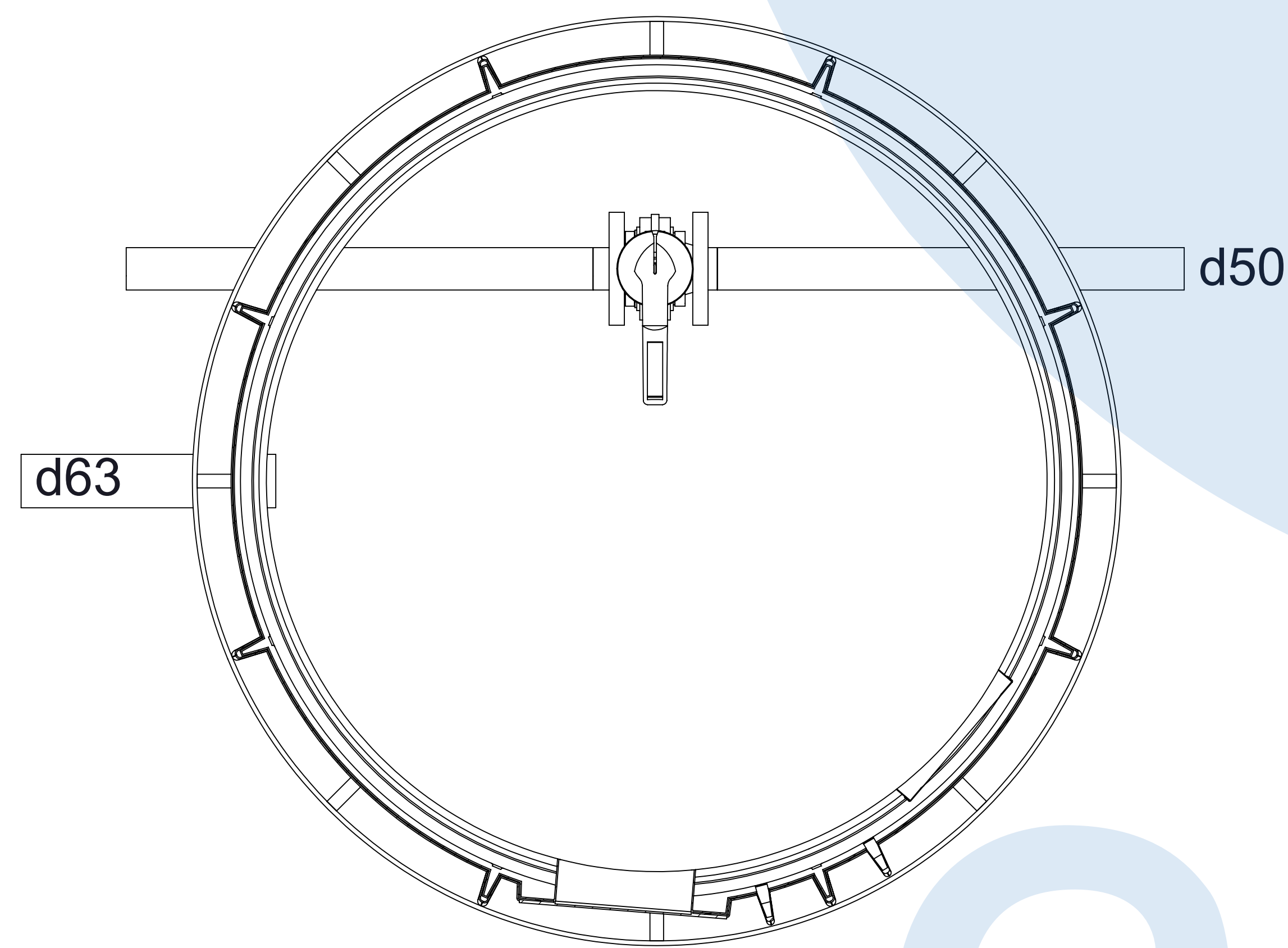
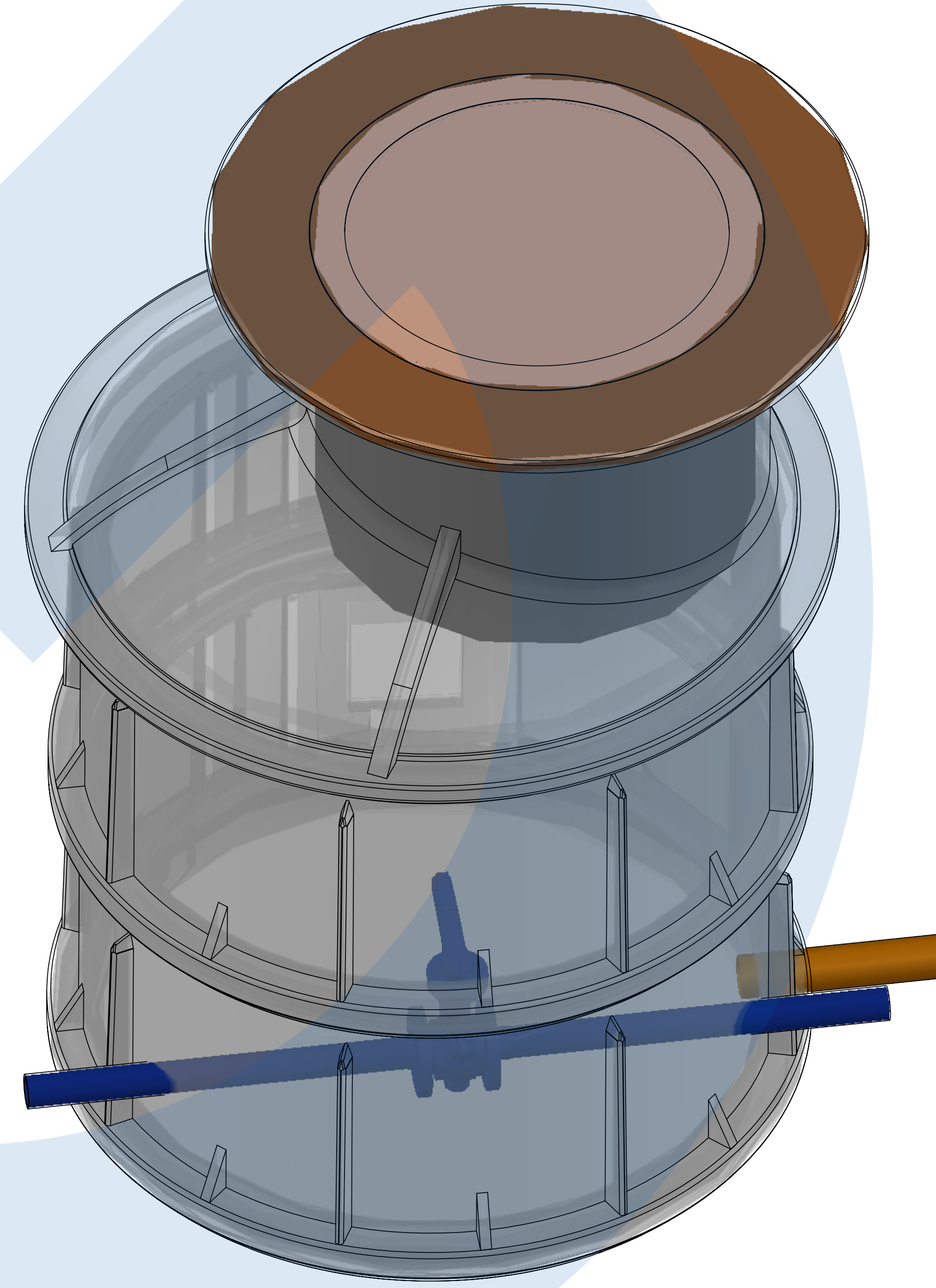


ON GORUNUS KESIT  
1/5



PLAN  
1/5



NO	PARÇA ADI	PARÇA - MALZEME TANIMI	ADET
1	KAPAK+ÇERÇEVE ELEMANI	GGG50 D400 SINIFI	1
2	TELESKOPİK ELEMAN	DN600 - d630, PE 100	1
3	KONİK ELEMAN	DN1000, h=450mm, PE	1
4	GÖVDE	DN1000, h=500mm, PE	1
5	TABAN	DN1000, h=500mm, PE	1
6	HAT BORUSU	DN40 - d50, PE 100 PN10	1
7	TAHLİYE BORUSU	DN50 - d63, PE 100 PN10	1
8	HAT VANASI	GGG40 DN40	1

**NOTLAR**

- 1) ZEMİN KOTU AYARI TELESKOPİK ELEMAN (2) VASİTASIYLA YAPILACAKTIR.
- 2) TAHLİYE BORUSU (7), SUYU TAHLİYE EDECEK ŞEKİLDE UYGUN NOKTAYA KADAR UZATILACAKTIR.
- 3) VANALARIN MONTE EDİLDİĞİ TABAN ELEMANI (5) 0,5 m YÜKSEKLİĞİNDEDİR.
- 4) GÖVDE ELEMAN YÜKSEKLİĞİ (4) 0,5 m YÜKSEKLİĞİNDEDİR.
- 5) GÖVDE ELEMAN ARTTIRILARAK İSTENİLEN TOPLAM YÜKSEKLİĞE ULAŞILIR.

**VANA ODASI - TEK HAT -**

DN40 d50 PE100 PN16 SDR11 Boru bağlantılı

KODU	H (mm)	YAPISI
DVT-50-100	1000	TOPLAM YÜKSEKLİK (KAYNAKLI)
DVT-50-125	1250	TOPLAM YÜKSEKLİK (KAYNAKLI)
DVT-50-150	1500	TOPLAM YÜKSEKLİK (KAYNAKLI)
DVT-50-175	1750	TOPLAM YÜKSEKLİK (KAYNAKLI)
DVT-50-200	2000	TOPLAM YÜKSEKLİK (KAYNAKLI)
DVT-50-225	2250	TOPLAM YÜKSEKLİK (KAYNAKLI)
DVT-50-250	2500	TOPLAM YÜKSEKLİK (KAYNAKLI)
DVT-50-275	2750	TOPLAM YÜKSEKLİK (KAYNAKLI)
DVT-50-300	3000	TOPLAM YÜKSEKLİK (KAYNAKLI)

REV. NO	TARİH/DATE	AÇIKLAMA / DESCRIPTION	YAPAN	CİZEN	KONTROL
GENERAL NOTES / GENEL NOTLAR					

TRAFİK OLAN ALANLARDAKİ UYGULAMA İÇİN

PROJE ADI:

VANA ODASI d50 x 1 HAT

BU PROJE GEZER Endüstri İnşaat Sanayi ve Ticaret A.Ş. NİN MALİ OLUP COĞALTILMAMASI, KOPYA EDİLMEMESİ/ULUNCUJU BİR SAHSA ODUNC VERİLMESİ VEYA YAPILMA GAYESİ DİŞİNDE KULLANILMAMASI KAYDI İLE VERİLMİŞTİR.

THIS DWG. IS PROPERTY OF GEZER Endüstri İnşaat Sanayi ve Ticaret A.Ş. AND SHOULD NOT BE REPRODUCED, COPIED, SUBMITTED FOR ANY PURPOSE OTHER THAN THAT IT IS DRAWN FOR.

TARİH / DATE	İSİM / NAME	RESİM NO / DRAWING NO
ÇİZEN / DRAWN BY		
ETİD / DESIGN		
ONAY / APPROVED		
ÖLÇEK / SCALE	PAPATLADI / DRAWING TITLE	REV. 0 SIZE



GEZER