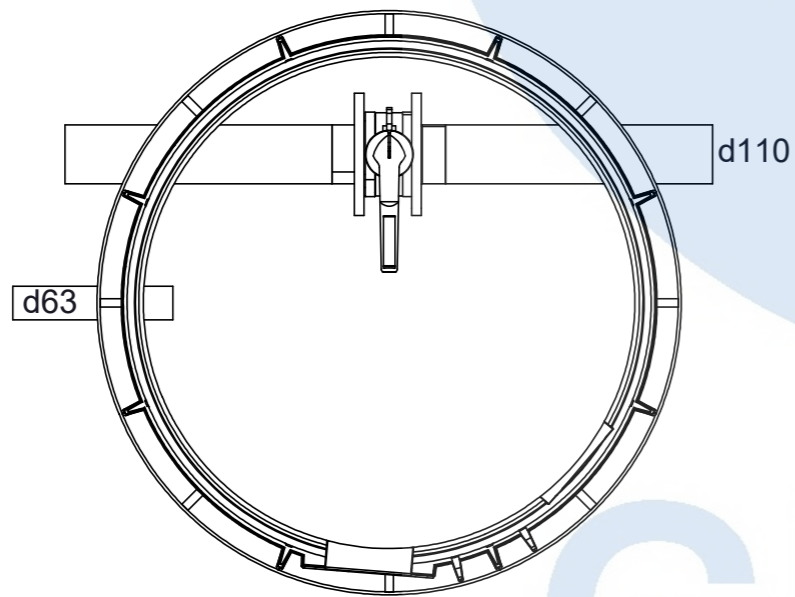
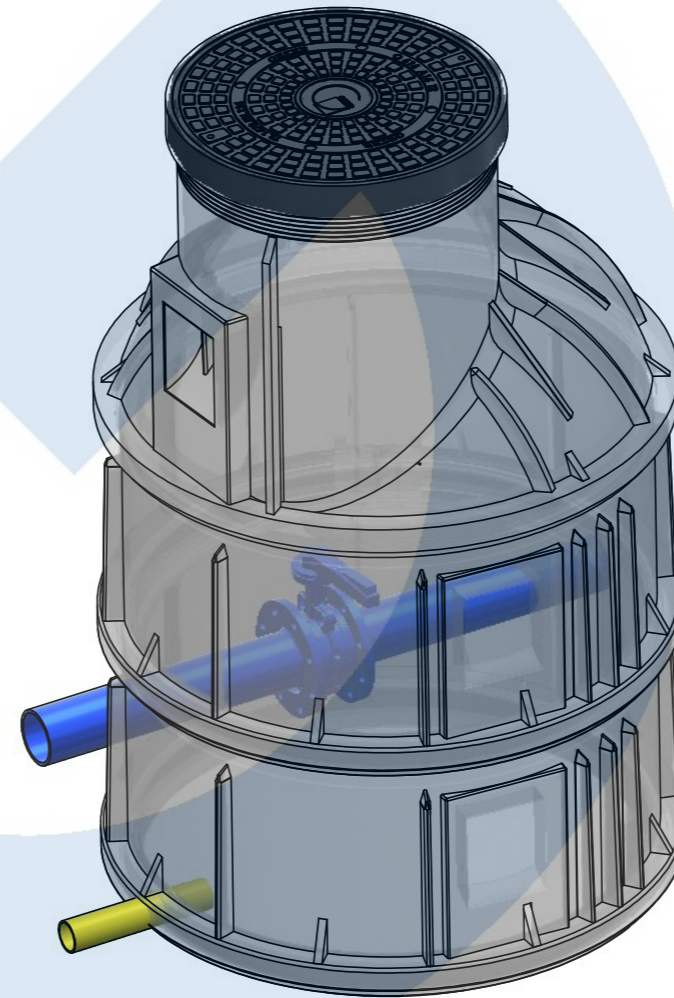


ON GORUNUS KESIT
1/5



PLAN
1/5



3	GÖVDE	DN1000, h=500mm, PE	1
4	TABAN	DN1000, h=500mm, PE	1
5	HAT BORUSU	DN100 - d110 PE 100 PN10	1
6	TAHLİYE BORUSU	DN80 - d90, PE 100 PN10	1
7	HAT VANASI	GGG40 DN100	1

NOTLAR

- 1) TAHLİYE BORUSU (6), SUYU TAHLİYE EDECEK ŞEKİLDE UYGUN NOKTAYA KADAR UZATILACAKTIR.
 3) VANALARIN MONTE EDİLDİĞİ TABAN ELEMANI (4) 0,5 m YÜKSEKLİĞİNDEDİR.
 4) GÖVDE ELEMAN YÜKSEKLİĞİ (3) 0,5 m YÜKSEKLİĞİNDEDİR.
 5) GÖVDE ELEMAN ARTTIRILARAK İSTENİLEN TOPLAM YÜKSEKLİĞE ULAŞILIR.

VANA ODASI - TEK HAT -

DN80 d110 PE100 PN16 SDR11 Boru bağlantılı

KODU	H (mm)	YAPISI
AVT-100-100	1000	TOPLAM YÜKSEKLİK (KAYNAKLI)
AVT-100-125	1250	TOPLAM YÜKSEKLİK (KAYNAKLI)
AVT-100-150	1500	TOPLAM YÜKSEKLİK (KAYNAKLI)
AVT-100-175	1750	TOPLAM YÜKSEKLİK (KAYNAKLI)
AVT-100-200	2000	TOPLAM YÜKSEKLİK (KAYNAKLI)
AVT-100-225	2250	TOPLAM YÜKSEKLİK (KAYNAKLI)
AVT-100-250	2500	TOPLAM YÜKSEKLİK (KAYNAKLI)
AVT-100-275	2750	TOPLAM YÜKSEKLİK (KAYNAKLI)
AVT-100-300	3000	TOPLAM YÜKSEKLİK (KAYNAKLI)

REV. NO	TARİH/DATE	AÇIKLAMA / DESCRIPTION	YAPAN	CİZEN	KONTROL

GENERAL NOTES / GENEL NOTLAR

TRAFİK OLMAYAN ALANLARDAKİ UYGULAMA İÇİN

PROJE ADI:
VANA ODASI d110 x 1 HAT

BU PROJE GEZER Endüstri İnşaat Sanayi ve Ticaret A.Ş. NİN MALİ OLUP OLMAMASI, KOPYA EDİLMEMESİ/ULUNCU BİR BAŞKA ÇOĞUC VERİLMEMESİ VEYA YAPILMA GAYESİ DİŞİNDE KULLANILMAMASI KAYDI İLE VERİLMİŞTİR.
THIS DWG. IS PROPERTY OF GEZER Endüstri İnşaat Sanayi ve Ticaret A.Ş. AND SHOULD NOT BE REPRODUCED, COPIED, SUBMITTED FOR ANY PURPOSE OTHER THAN THAT IT IS DRAWN FOR.

TARİH / DATE	SBR / NAME	RESİM NO / DRAWING NO
CİZEN / DRAWN BY		
ETÜD / DESIGN		
TARİH / DATE		
ONAY / APPROVED		
ÖLÇEK / SCALE	PAPYAN ADI / DRAWING TITLE	REV
		0
		SIZE



GEZER