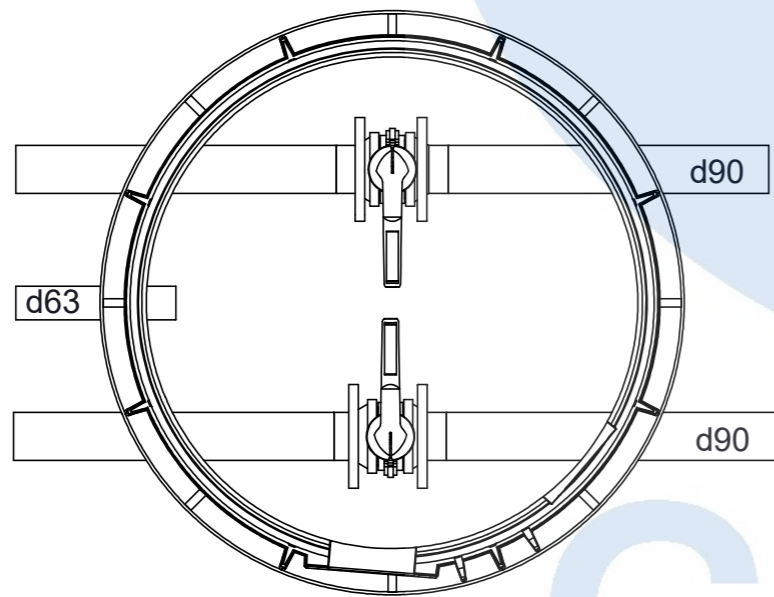
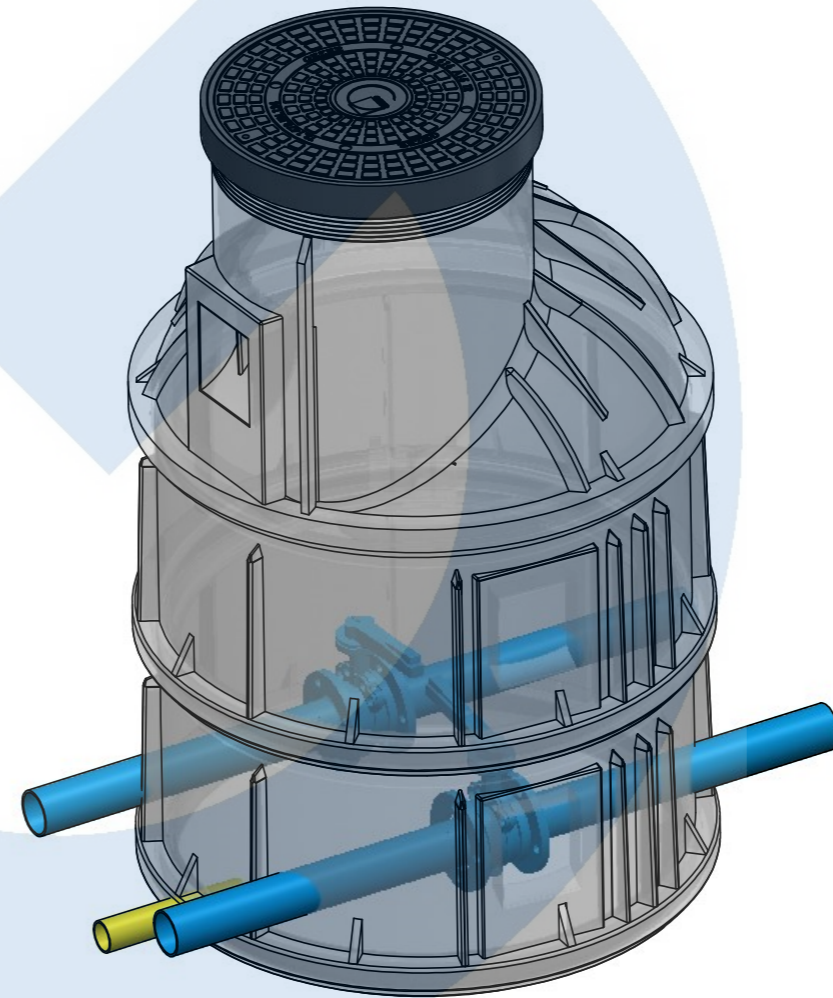


ON GORUNUS KESIT
1/5



PLAN
1/5



NO	PARÇA ADI	PARÇA - MALZEME TANIMI	ADET
1	KOMPOZİT KAPAK	DN600, EN124 A15	1
2	KONİK ELEMAN	DN1000, h=750mm, PE	1
3	GÖVDE	DN1000, h=500mm, PE	1
4	TABAN	DN1000, h=500mm, PE	1
5	HAT BORUSU	DN80 - d90, PE 100 PN10	2
6	TAHLİYE BORUSU	DN80 - d90, PE 100 PN10	1
7	HAT VANASI	GGG40 DN80	2

NOTLAR

- 1) TAHLİYE BORUSU (6), SUYU TAHLİYE EDECEK ŞEKİLDE UYGUN NOKTAYA KADAR UZATILACAKTIR.
 2) VANALARIN MONTE EDİLDİĞİ TABAN ELEMANI (4) 0,5 m YÜKSEKLİĞİNDEDİR.
 3) GÖVDE ELEMAN YÜKSEKLİĞİ (3) 0,5 m YÜKSEKLİĞİNDEDİR.
 4) GÖVDE ELEMAN ARTTIRILARAK İSTENİLEN TOPLAM YÜKSEKLİĞE ULAŞILIR.

VANA ODASI - ÇİFT HAT -

DN80 d90 PE100 PN16 SDR11 Boru bağlantılı


KODU	H (mm)	YAPISI
AVC-90-100	1000	TOPLAM YÜKSEKLİK (KAYNAKLI)
AVC-90-125	1250	TOPLAM YÜKSEKLİK (KAYNAKLI)
AVC-90-150	1500	TOPLAM YÜKSEKLİK (KAYNAKLI)
AVC-90-175	1750	TOPLAM YÜKSEKLİK (KAYNAKLI)
AVC-90-200	2000	TOPLAM YÜKSEKLİK (KAYNAKLI)
AVC-90-225	2250	TOPLAM YÜKSEKLİK (KAYNAKLI)
AVC-90-250	2500	TOPLAM YÜKSEKLİK (KAYNAKLI)
AVC-90-275	2750	TOPLAM YÜKSEKLİK (KAYNAKLI)
AVC-90-300	3000	TOPLAM YÜKSEKLİK (KAYNAKLI)

REV. NO	TARİH/DATE	AÇIKLAMA / DESCRIPTION	YAPAN	CİZEN	KONTROL

GENERAL NOTES / GENEL NOTLAR

TRAFİK OLMAYAN ALANLARDAKİ UYGULAMA İÇİN

VANA ODASI d90 x 2 HAT

TARİH / DATE	SBR / NAME	RESİM NO
CİZEN DRAWN BY		
ETÜD DESIGN		
TARİH APPROVED		
TÜZEL SCALE		
REV	0	SIZE