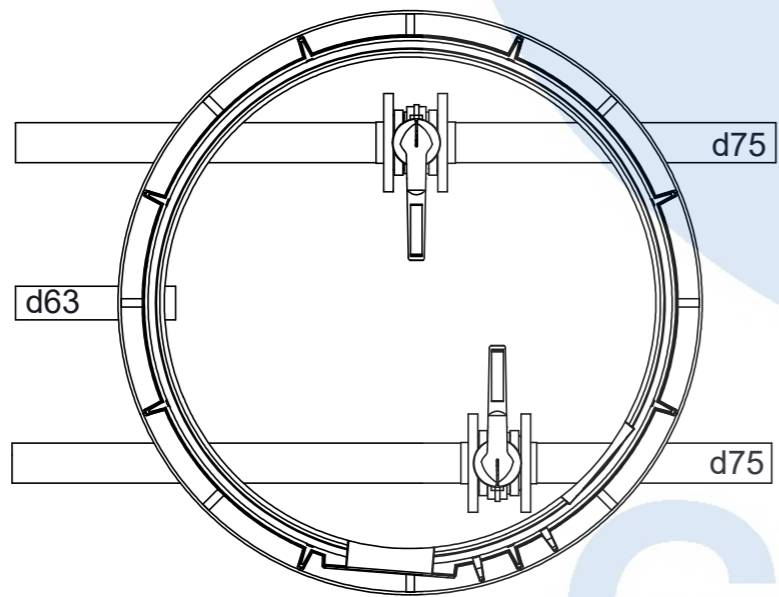
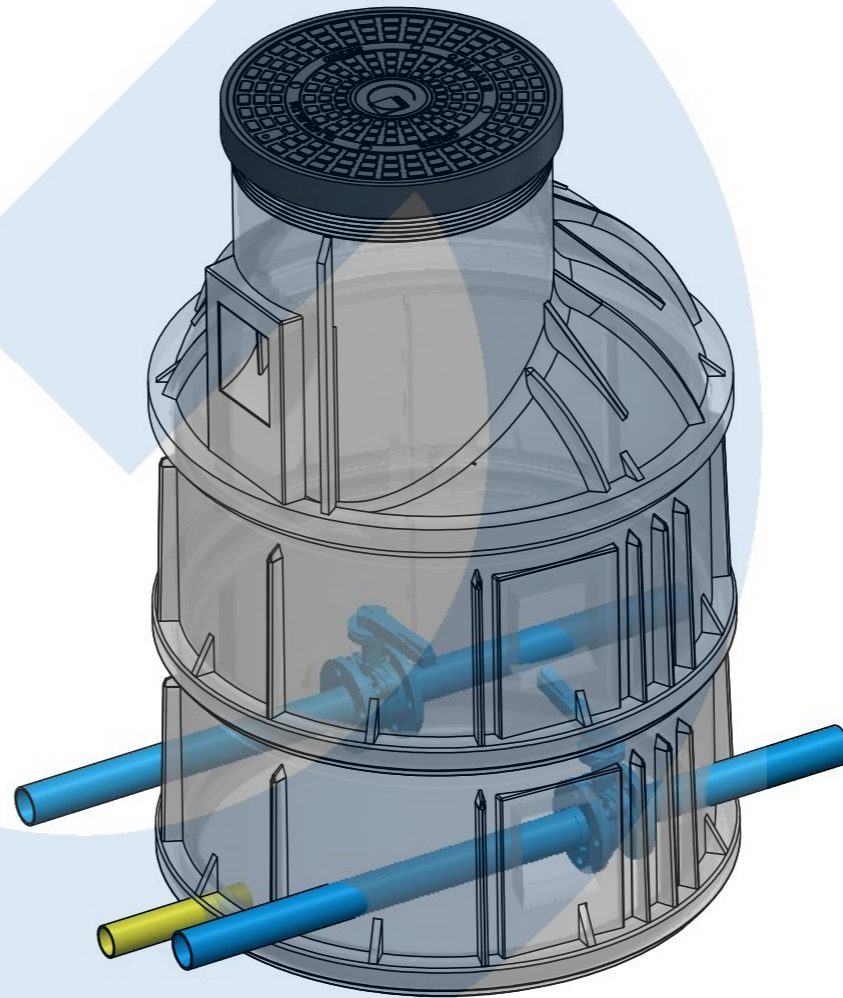


ON GORUNUS KESIT
1/5



PLAN
1/5



| NO | PARÇA ADI | PARÇA - MALZEME TANIMI | ADET |
|----|----------------|-------------------------|------|
| 1 | KOMPOZİT KAPAK | DN600, EN124 A15 | 1 |
| 2 | KONİK ELEMAN | DN1000, h=750mm, PE | 1 |
| 3 | GÖVDE | DN1000, h=500mm, PE | 1 |
| 4 | TABAN | DN1000, h=500mm, PE | 1 |
| 5 | HAT BORUSU | DN65 - d75, PE 100 PN10 | 2 |
| 6 | TAHLİYE BORUSU | DN65 - d75, PE 100 PN10 | 1 |
| 7 | HAT VANASI | GGG40 DN65 | 2 |

NOTLAR

- 1) TAHLİYE BORUSU (6), SUYU TAHLİYE EDECEK ŞEKİLDE UYGUN NOKTAYA KADAR UZATILACAKTIR.
- 3) VANALARIN MONTE EDİLDİĞİ TABAN ELEMANI (4) 0,5 m YÜKSEKLİĞİNDEDİR.
- 4) GÖVDE ELEMAN YÜKSEKLİĞİ (3) 0,5 m YÜKSEKLİĞİNDEDİR.
- 5) GÖVDE ELEMAN ARTTIRILARAK İSTENİLEN TOPLAM YÜKSEKLİĞE ULAŞILIR.

VANA ODASI - ÇİFT HAT -

DN65 d75 PE 100 PN16 SDR11 Boru bağlantılı

| KODU | H (mm) | YAPISI |
|------------|--------|-----------------------------|
| AVC-75-100 | 1000 | TOPLAM YÜKSEKLİK (KAYNAKLI) |
| AVC-75-125 | 1250 | TOPLAM YÜKSEKLİK (KAYNAKLI) |
| AVC-75-150 | 1500 | TOPLAM YÜKSEKLİK (KAYNAKLI) |
| AVC-75-175 | 1750 | TOPLAM YÜKSEKLİK (KAYNAKLI) |
| AVC-75-200 | 2000 | TOPLAM YÜKSEKLİK (KAYNAKLI) |
| AVC-75-225 | 2250 | TOPLAM YÜKSEKLİK (KAYNAKLI) |
| AVC-75-250 | 2500 | TOPLAM YÜKSEKLİK (KAYNAKLI) |
| AVC-75-275 | 2750 | TOPLAM YÜKSEKLİK (KAYNAKLI) |
| AVC-75-300 | 3000 | TOPLAM YÜKSEKLİK (KAYNAKLI) |

| REV. NO | TARİH/DATE | AÇIKLAMA / DESCRIPTION | YAPAN | CİZEN | KONTROL |
|---------|------------|------------------------|-------|-------|---------|
| | | | | | |

GENERAL NOTES / GENEL NOTLAR

TRAFİK OLMAYAN ALANLARDAKİ UYGULAMA İÇİN

PROJE ADI:

VANA ODASI d75 x 2 HAT

BU PROJE GEZER Endüstri İncel Sanayi ve Ticaret A.Ş. NİN MALİ OLUP COĞAL TILMAMASI, KOPYA EDİLMEMESİ UÇUNCU BİR SAHSA COĞUC VERİLMEMESİ VEYA YAPILMA GAYESİ DİŞİNDE KULLANILMAMASI KAYDI İLE VERİLMİŞTİR.

THIS DWG. IS PROPERTY OF GEZER Endüstri İncel Sanayi ve Ticaret A.Ş. AND SHOULD NOT BE REPRODUCED, COPIED, SUBMITTED FOR ANY PURPOSE OTHER THAN THAT IT IS DRAWN FOR.

| TARİH / DATE | İŞİ / NAME | RESİM NO | REV | 0 | SIZE |
|--------------|------------|----------|-----|---|------|
| | | | | | |



GEZER