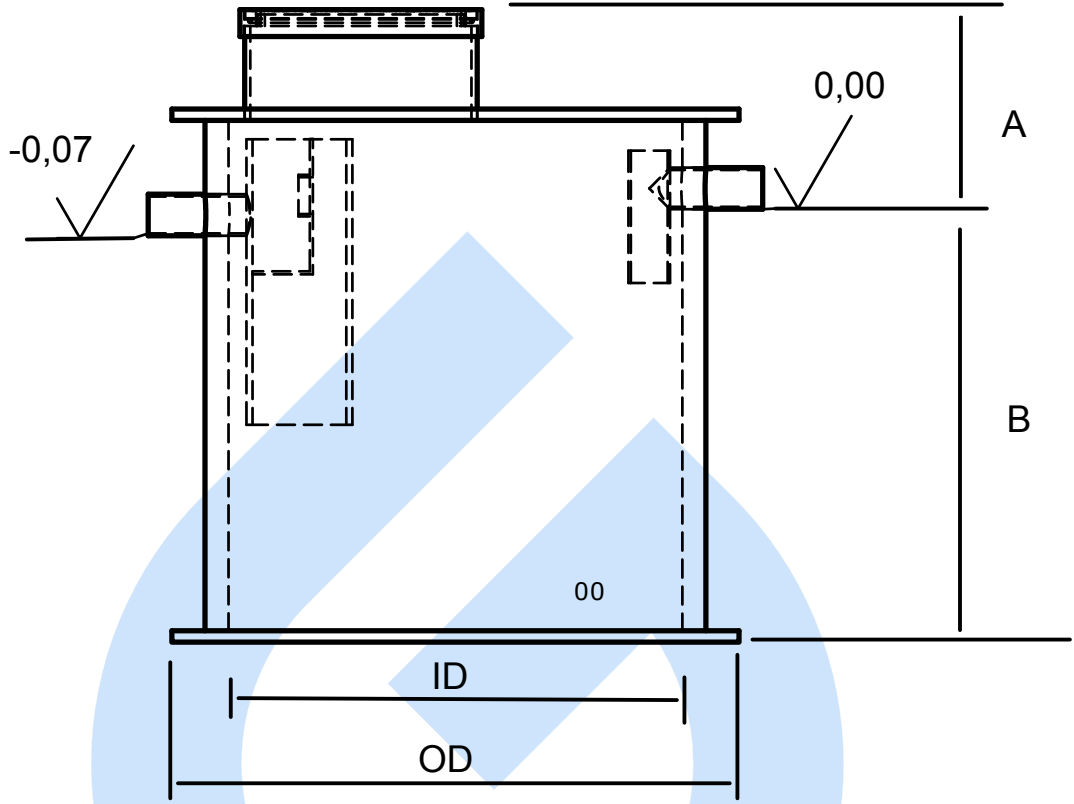


YAĞ AYIRICI (TS EN 1825)



Anma Büyüklüğü (NS)	Giriş-Çıkış Bağlantı Çapı (mm)	ID (mm)	OD (mm)	Yağ Toplama Hacmi (litre)	Çamur Tutma Hacmi (litre)	A (mm)	B (mm)	Sipariş Kodu
1	110	1200	1325	120	100	515	855	1.825.001
		1200	1325	120	200	515	980	1.825.011
2	110	1200	1325	120	200	515	980	1.825.002
		1200	1325	120	400	505	1235	1.825.012
3	110	1200	1325	120	300	510	1110	1.825.003
		1200	1325	120	600	505	1490	1.825.013
4	110	1200	1325	160	400	505	1235	1.825.004
		1200	1325	160	800	505	1745	1.825.014
7	160	1500	1625	400	700	595	1175	1.825.007
		1500	1625	400	1400	595	1575	1.825.017
10	160	1500	1625	400	1000	628	1342	1.825.010
		1500	1625	400	2000	611	1909	1.825.110
15	200	2000	2155	1140	1500	670	1400	1.825.015
		2000	2155	1140	3000	720	1810	1.825.115
20	200	2000	2155	1140	2000	670	1550	1.825.020
		2000	2155	1140	4000	790	2080	1.825.120